

The 1Watter QRPp Transceiver Building Instruction

80mBand Version

この説明書は標記の 80m バンドのキットを組み立てるための文書を邦訳したものです。
このキットには他のバンドのものも提供されています。PCB 基板は共通ですので、バンドにより異なる部品定数を考慮すれば、この訳文を参考にしていただけるとと思います。

組み立て手順：

作業に取りかかるまで、どのような部品もビニール袋から取り出さないください。

1. 部品は小さく、失いやすいので、一覧表を作るときにどうか注意して作業してください
；

幾つかのビニール袋に分けられているトロイドコアを混ぜないでください。

取り付ける作業をするときまで、それらのビニール袋の中にトロイドコアを入れておいてください。

青色の 1N5711 小信号ダイオードを青色の NPC-127 ツェナーダイオードと混同しないでください。

1N5711 小信号ダイオードと一緒にテープでまとめられており、ツェナーダイオードは個別になっています。

もし、部品が入っていなかった場合には、直ちに私に連絡してください。私は同じ日に部品を出荷します。

もし、余分な部品が入っていたら、追加情報を確認してください。そこに記載がないならあなたのジャンクボックスに入れてください。

このキットはチューニングボリュームを除く、トランシーバーを作動させるためのすべての部品を含んでいます。

含まれる部品は：

2つのフーンジャック、BNC ジャック、押しボタン、音量調整用ポット、コアに巻くワイヤ、およびヒートシンク。

このキットはいくつかの真っ黒なフェライトトロイドコアを使います。一つは FT37-43 で他に複数の FT37-61 トロイドコアです。

FT37-43 は表面実装 (SMT) コンデンサーと一緒にバッグに納められています。

SMT コンデンサーのバッグの中にある「-43」と、抵抗器の入っているバッグの中にある「-61」を確認してください。

これは後で誘導子や変圧器としてこのコアを取り付ける時に識別することの助けになるでしょう。

後々の作業スペースの関係で取り付けにくくなるというトラブルを回避するために、この

文書の示す順番通りに部品をインストールしてください。

それぞれの 1Watter トランシーバーキットにはシリアル番号が付けられています。(それは PCB とマグネットワイヤが入っているバッグに貼り付けられています)このラベルを出来上がった 1Watter トランシーバーのケースの適当なところに貼ってください。シリアル番号は、後で、1WatterQSO コンテストを追跡するために使われるかもしれません。

キットを完成するために、このキットは以下のアイテムを必要としています：
オプションのケース、電源スイッチ、PCB 基板とシャーシーを繋ぐワイヤ/同軸ケーブル。

追加情報 addendum はこの文書の終わりに日付とともにリストされています。

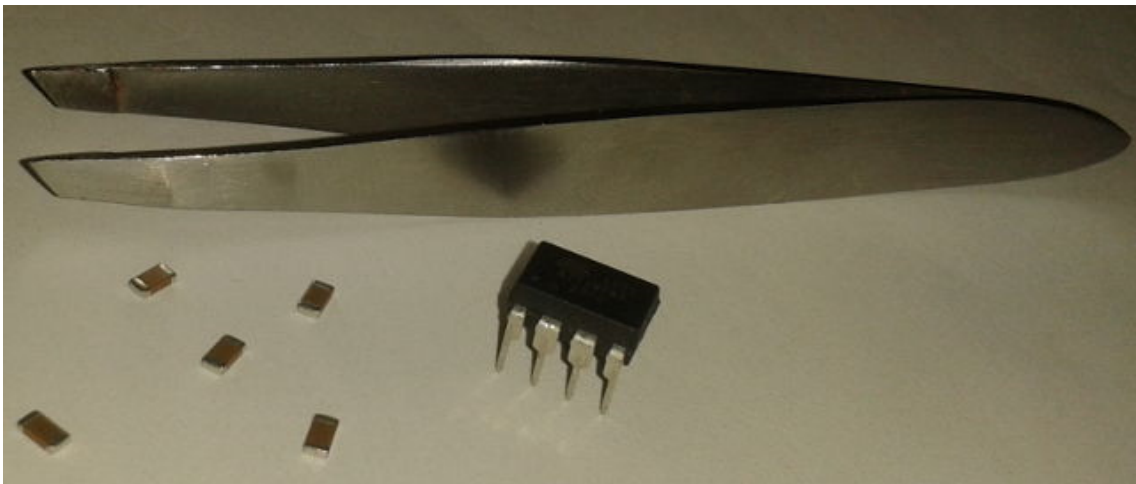
2. すべての表面実装 (SMT) コンデンサーを取り付けてください。

特に、ある種の部品を押さえたり配置したりするツールを持っているならば、これらのコンデンサーは、取り付けやすいでしょう。

それは、はんだ付けをするとき、普通の木製のつま楊子で 1206 サイズのコンデンサーを保持するというものです。私の好きなツールは 1 対の対角線に向けられたピンセットです。

(訳者注：保持型のピンセットと思われる)

PHOTO



PCB 上に 20 個の 100n SMT コンデンサーがあります。(さらにバッグの中には 1 つの予備) C53 は PCB 基板には R2 の下に C52 と記されています。

___ C6、7、8、9、10、11、12、13、14、19、27、33、37、38、41、44、46、47、48、53

3. すべての 1/8 ワットの抵抗器を取り付けてください。

抵抗器の色分けを確認するために拡大機器が必要でしょう。

抵抗器のボディから鋭角に 90 度リード線を曲げてください。

R20、音量調整器は後で接続されるでしょう。

後で水晶発振子のケースを接地するために、切られた抵抗リード線を5つ取っておいてください。

___R1, 2: 51 緑-茶-黒-金

次のステップでは R23 についての追加情報を参照してください。

___R3, 9, 21, 22, 23: 470 黄-紫-茶-金

___R4: 2K2 赤-赤-赤-金

___R5: 500 垂直取り付けポット (ハードウェアバッグ)

___R6: 100k 黄-紫-赤-金

___R7, 8, 17, 18, 19: 4k7 黄-紫-赤-金

___R10: 1K 茶-黒-赤-金

___R11: 1K5 茶-緑-赤-金

___R12: 1K2 茶-赤-赤-金

___R13, 15: 1M 茶-黒-緑-金

___R14: 4R7 黄-紫-金-金

___R16: 10K 茶-黒-橙-金

2つの4M7抵抗が入っています。サイドトーンの改造についての追加情報を参照してください。

4. すべてのダイオードを取り付けてください - 極性を確認してください。

___D1, 2: 1N5711 青ガラスダイオード

___D3: 1N5256B 銀 30 V ツェナー

___D4, 6, 7: 1N4148 赤ガラスダイオード

___D5: MV209 バラクター 1/8 inch (3 mm) 基板との間を空ける。

___D8: 1N5817 黒ダイオード

___D9, 10: NPC-127 青 5.6 V ツェナー

5. すべての IC ソケットを取り付けてください - 向きに注意してください。

___U2, 4, 5, 6, 9: IC ソケットの上のノッチを PCB の上のパターンと合わせてください。

6. すべての残っているコンデンサーを示された順に取り付けてください。

___C5, 23, 24, 26: 60p 茶トリマー - 平らな面が角穴に

ポリスチレンのコンデンサは垂直に立てて取り付けます。一方のリード線を180度折り曲げます。すべてのトロイダルを取り付けた後、ポリスチレンコンデンサを取り付けることも可能です。

___C1: 1000p 1000 というラベルの銀色の axial ポリスチレンコンデンサ

___C2: 1800p 1800 というラベルの銀色の axial ポリスチレンコンデンサ

___C3: なし

___C4: 820p 820 というラベルの銀色の axial ポリスチレンコンデンサ

___C15: 47p 470 というラベルの小さな黄色の cap

___C16, 22, 25, 35:	220p	221 というラベルの小さな黄色の cap
___C17, 39:	47n	473 というラベル 小さな黄色の axial cap
___C18:	2p2	2.2 というラベル 暗い黄褐色の NPO cap
___C20:	150p	150 というラベルの小さな黄色の cap
___C21:	390p	390J というラベルの SL disk cap
___C28:	12p	12JL というラベルの黒い点 黄褐色 disc cap
___C29, 30, 31, 32:	680p	681 というラベル 小さな黄色い cap
___C34, 50:	180p	18J というラベル NPO 黄褐色 disc
___C40, 52:	10uF	黒 電解コンデンサー - 極性に注意
___C42, 49:	47uF	青 電解コンデンサー - 極性に注意
___C43:	33uF	黒 電解コンデンサー - 極性に注意
___C45:	33p	33J というラベル NPO 暗い黄褐色 disk cap
___C51:	56p	56J というラベル NPO 暗い黄褐色 disk cap
___Cs:	なし	- 改造セクション参照
___Cx:	なし	- 改造セクション参照

7. すべての電圧レギュレーターとトランジスタを取り付けてください。

ここでは、Q1 トランジスタはインストールしません。

___U1:	78L10	電圧レギュレーター; PCB 表示の向き取り付けます
___U3, 7:	78L08	電圧レギュレーター; PCB 表示の向き取り付けます
___U8:	78L05	電圧レギュレーター; PCB 表示の向き取り付けます

U1 (10V)、U-7 (8V)、および U-8 (5V) が正しく働いていることを確かめるために、一時的に、直列に電流制限の 100-200 オームの抵抗を付けて J3-2 パッドに +12V ソースを接続してください。J3-3 パッドは電源グラウンドにしてください。

U1 (10V)、U7 (8V)、U8 (5V) の出力が正しいことを確かめてください。

トランジスタ Q10 のエミッターとコレクタ間に電流制限抵抗を一時的に取り付け、U3 (8V) の出力電圧が正しいことを確認します。

一時的に取り付けたリード線を取り去り、パワーソースを取り去り、部品インストールを続行してください。

___Q2:	PN2222	
___Q3, 6, 7:	2N3904	
___Q4:	MPSH10	
___Q5:	J310	
___Q8, 9:	J113	
___Q10:	2N3906	
___Q11:	2N7000	- 注意... 静電気に敏感です

8. 5つの8ピンDIP ICすべてをインストールしてください。

___U2:	NE602A	バランスドミキサー; ドットは C18 の側を向きます
___U4:	NE602A	バランスドミキサー; ドットは C26 の側を向きます

- ___U5: NE602A バランスドミキサー; ドットは C28 の側を向きます
___U6: LM386N -4 オーディオ増幅 ; ドットは C37 の側を向きます
___U9: ATtiny45 キーヤー、サイドトーン付き; ドットは C52 の側を向きます

9. すべてのトロイド誘導子を巻き、取り付けてください。

トロイドコアの上のすべてのワイヤを時計回りに巻いてください。

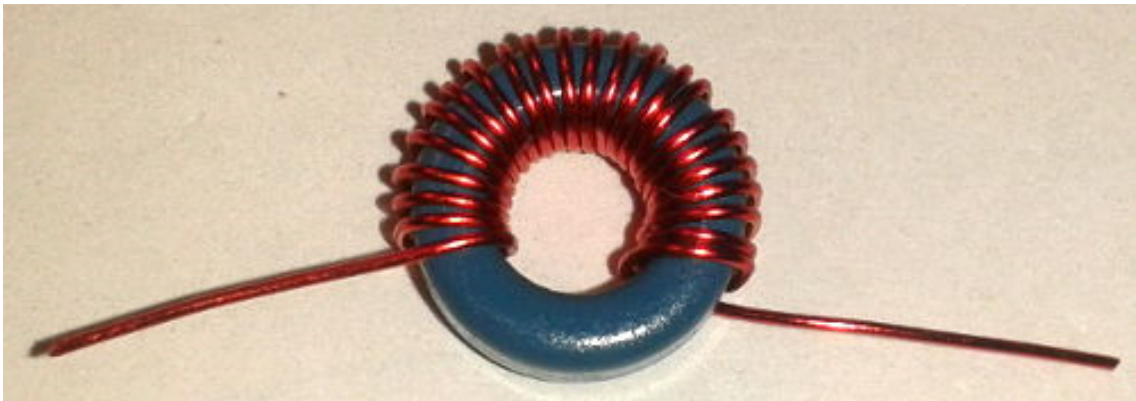
9.1 誘導子 L1&L2 をインストールしてください。

___L1, L2: 131 インチ(33cm)の#26 赤ワイヤを 2本切りとります。

T37-1 青トロイドの上に#26 赤ワイヤを 17 回の固く間隔を空けて巻いてください。

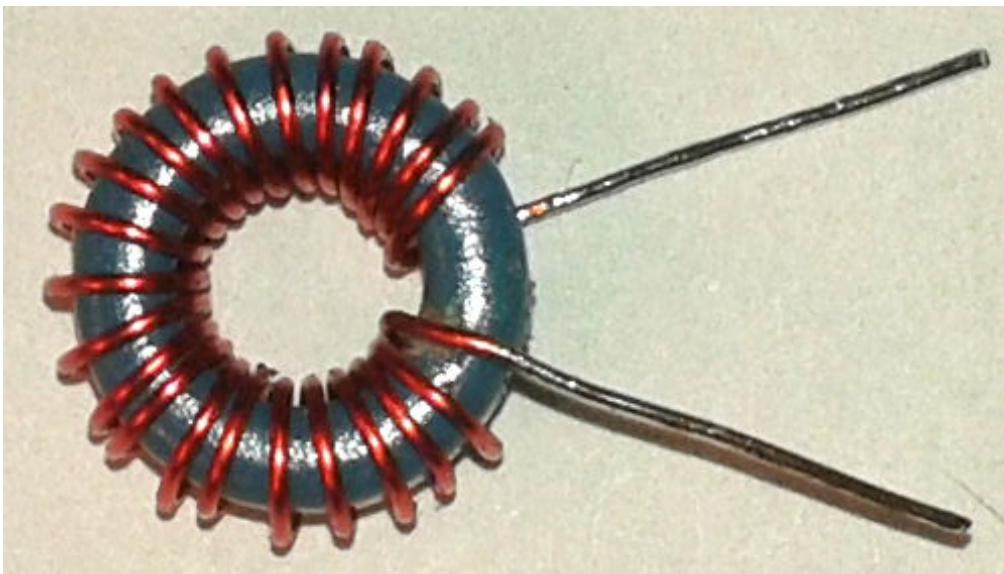
それぞれ端をリード線として 0.5 インチ残して、L1 と L2 のワイヤを調整してください。

PHOTO 23 回巻きのものです



熱いはんだこてを使って、トロイドコイルのベースの絶縁被覆を剥がします。巻き線をトロイドコアのほとんどになるよう間隔を調整し広げます。

PHOTO 23 回巻きのものです



PCB 基板に L1&L2 をインストールし、先端の細いペンチを使って、PCB の反対側から堅くリード線を引き、はんだ付けしてください。そうすれば、きれいに、PCB の上のアウトラインとマッチするよう、トロイドをまっすぐに取り付けられると思います。

9.2 変圧器 T4 をインストールしてください。

20 インチ (50cm) の #30 赤ワイヤと 6 インチ (15cm) の #27 緑色のワイヤのを切り取ります。

___ T4: T37-1 青トロイドの上に #30 赤ワイヤを 31 回、堅く等間隔に巻いてください。

T4 の #30 ワイヤをコイルの端を 1 インチ残して調整してください。(リード線となる)

T37-1 青トロイドの上に #27 緑色のワイヤを 4 回、堅く等間隔に巻いてください。

T4 の #27 ワイヤを 0.5 インチそれぞれ残して調整してください。(リード線となる)

PHOTO



熱いはんだこてを使って、トロイドのリード線の絶縁皮膜を剥がします。

T4 は #30 を PCB の外側 (上部と下部) の穴に通し、#27 ワイヤは PCB のセンター穴を通るように差し込みます。先端の細いペンチで反対側からリード線を引いて、PCB の上のアウトラインとマッチするようトロイドをまっすぐにはんだを使って取り付けます。

9.3 変圧器 T2 をインストールしてください。

14 インチ (36cm) の #30 赤ワイヤと 4 インチ (10cm) の #27 緑色のワイヤを切り取ります。

___ T2: T37-1 青トロイドの上に #30 赤ワイヤを 30 回、堅く等間隔に巻いてください。

T2 の #30 ワイヤの端を 1 インチに調整してください。(リード線となる)

T37-1 青トロイドの上に #27 緑色のワイヤを 1 回、堅く等間隔に巻いてください。

T2 の #27 ワイヤは端が 0.5 インチになるよう調整してください。(リード線になる)

熱いはんだこてを使って、トロイドのリード線の絶縁被覆を剥がします。

T2 は #30 を PCB の外側 (上部と下部) の穴に通し、#27 のリード線はセンター側の穴を通るようにします。先端の細いペンチを使って、堅くリード線を引き、T2 が PCB の上のアウトラインとマッチするようトロイドをまっすぐにはんだ付けします。

9.4 変圧器 T3 をインストールしてください。

20 インチ (50cm) の #30 赤ワイヤと 4 インチ (10cm) #27 緑色のワイヤを切り取ります。

___ T3: T37-1 青トロイドの上に#30 赤ワイヤを 30 回、堅く等間隔に巻いてください。
T3 の#30 ワイヤの端を 1 インチになるよう調整してください。(リード線になる)
T37-1 青トロイドの上に#27 緑色のワイヤを 1 回、巻いてください。これは、基板の T3 の中側の穴に接続されます。
T3 の#27 ワイヤの端をそれぞれ 0.5 インチになるよう調整してください。
熱いはんだこてを使って、トロイドのリード線の絶縁被覆を剥がします。
T3 は#30 を PCB の外側(上部と下部)の穴に通し、#27 のリード線はセンター側の穴を通るようにします。先端の細かいペンチを使って、T3 のリード線を堅く引き、PCB の上のアウトラインとマッチするようにトロイドをまっすぐにはんだ付けします。

9.5 誘導子 L4 を取り付けてください。

#27 緑色のワイヤを 13 インチ(33cm)に切り取ります。
___ L4: FT37-43 黒フェライトトロイドの上に#27 緑色のワイヤを 14 回、堅く等間隔に巻いてください。
FT37-43 黒フェライトトロイドは SMT キャップトリム、ワイヤなどと一緒にバッグに入っています。
L4 の端はそれぞれ 0.5 インチになるよう調整します。(リード線になる)
熱いはんだこてを使って、トロイドのリード線の絶縁被覆を剥がします。
巻き線がトロイダルコアの全面に広がるように調整します。
L4 を PCB にインストールします。先端の細かいペンチを使って、L4 のリード線を堅く引き、PCB の上のアウトラインとマッチするようにトロイドをまっすぐにはんだ付けします。

9.6 変圧器 T1 をインストールしてください。

12 インチ(30cm)の#26 赤ワイヤと 6 インチ(15cm)の#27 緑色のワイヤを切り取ります。
___ T1: FT37-61 黒フェライトトロイドの上に#26 赤ワイヤを 15 回、堅く等間隔に巻いてください。
FT37-61 黒フェライトトロイドは抵抗器と一緒にバッグに入っています。
T1 から#26 赤ワイヤの端を 1 インチになるよう調整してください。(リード線になる)
FT37-61 黒トロイドの上に#27 緑色のワイヤを 3 回、堅く等間隔に巻いてください。
T1 の#27 緑色のワイヤの端を 0.5 インチになるよう調整してください。(リード線になる)
熱いはんだこてを使って、トロイドのリード線の絶縁被覆を剥がします。
T1 は#26 を PCB の外側(上部と下部)の穴に通し、#27 のリード線はセンター側の穴を通るようにします。先端の細かいペンチを使って、T1 のリード線を堅く引き、PCB の上のアウトラインとマッチするようにトロイドをまっすぐにはんだ付けします。

9.7 誘導子 L3 を取り付けてください。

#26 赤ワイヤを 14 インチ(36cm)切り取ります。
___ L3: FT37-61 黒フェライトトロイドの上に#26 赤ワイヤを 20 回、堅く等間隔に巻いてください。
FT37-61 黒フェライトトロイドは抵抗器と一緒にバッグに入っています。

L3 から#26 赤ワイヤの端を 0.5 インチになるよう調整してください。(リード線になる)
熱いはんだこてを使って、トロイドのリード線の絶縁被覆を剥がします。
巻き線がトロイダルコアの全面に広がるように調整します。

L3 を PCB にインストールします。先端の細いペンチを使って、L3 のリード線を強く引き、PCB の上のアウトラインとマッチするようにトロイドをまっすぐにはんだ付けします。

9.8 誘導子 L6 を取り付けてください。

#26 赤ワイヤを 11 インチ (28cm) に切りとります。

___L6: T37-2 赤トロイドの上に#26 赤ワイヤをの 13 回、強く等間隔に巻いてください。
T37-2 赤トロイドコアは抵抗器と一緒にバッグに入っています。

L6 から#30 赤ワイヤの端を 0.5 インチになるよう調整してください。(リード線になる)
熱いはんだこてを使って、トロイドのリード線の絶縁被覆を剥がします。
巻き線がトロイダルコアの全面に広がるように調整します。

L6 を PCB にインストールします。先端の細いペンチを使って、L6 のリード線を強く引き、PCB の上のアウトラインとマッチするようにトロイドをまっすぐにはんだ付けします。

9.9 誘導子 L5 を取り付けてください。

この誘導子は 1watter トランシーバーの周波数の上限と下限を決定します。

11 インチ (28cm) の#26 赤ワイヤを切ってください。

___L5: FT37-61 黒いフェライトコアの上に#26 赤ワイヤを 13 回か 14 回、強く等間隔に巻いてください。

13 回巻きの場合、3,557.3kHz から 3,562.7kHz をカバーします。

14 回巻きの場合、3,555.8kHz から 3,561.9kHz をカバーします。

ワイヤの端を 0.5 インチになるよう調整してください。(リード線になる)

熱いはんだこてを使って、トロイドのリード線の絶縁被覆を剥がします。

巻き線がトロイダルコアの全面に広がるように調整します。

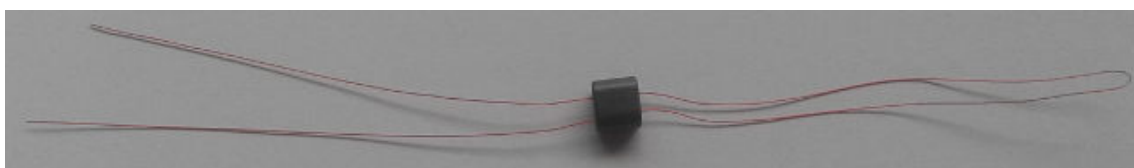
L5 を PCB にインストールします。先端の細いペンチを使って、L5 のリード線を強く引き、PCB の上のアウトラインとマッチするようにトロイドをまっすぐにはんだ付けします。

9.10 変圧器 T5 をインストールしてください。

10 インチ (25cm) の#34 赤ワイヤと 4 インチ (10cm) の#30 赤ワイヤを切り取ります。

___T5: めがね状の BN-43-2402 黒フェライトに#34 赤ワイヤを 8 回巻いてください。
めがね状の BN-43-2402 黒フェライトは SMT コンデンサーと一緒にバッグに入っています。

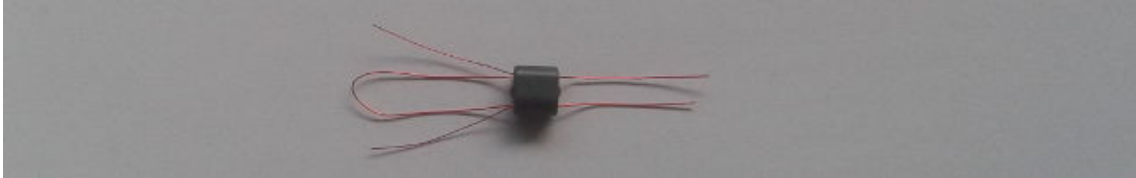
PHOTO



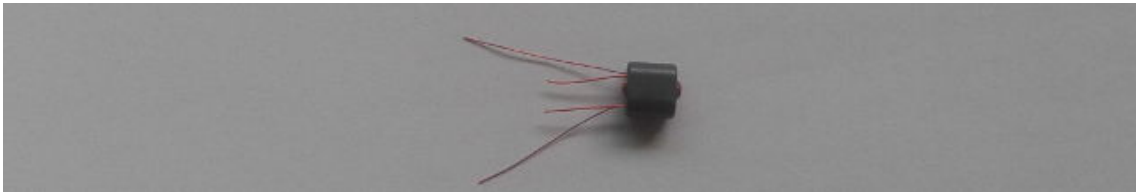
PHOTO



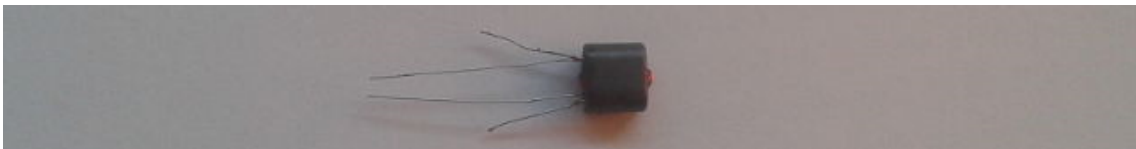
PHOTO



PHOTO



PHOTO



T5 からリード線が 1 インチになるようそれぞれの赤いワイヤを調整してください。
めがね状の BN-43-2402 黒フェライトの上に #30 赤ワイヤを 2 回の巻いてください。
T5 からのリード線は 0.5 インチになるよう #30 ワイヤのそれぞれの端を調整してください。
めがね状コアの合計 4 つのリード線の絶縁被覆を剥がしておきます。
8 回巻きの #34 ワイヤリードは一番近くにある IC の、ピン 1 と 2、2 つのパッドに行きます。
#30 ワイヤリードは IC からずっと離れた、PCB の底の方にある 2 つのパッドに行きます。
先端の細いペンチを使って、反対側から堅くリードを引き、PCB にしっかり乗るように調整をしてはんだ付けしてください。

10. すべての水晶発振子をインストールしてください。

チューンポットを半分くらいの位置にセットしておきます。
キーヤーをストレートキーモードにしておきます。
キットに含まれている 10.000mHz 水晶発振子は 5 つあります。
これらの水晶は周波数と抵抗値によって等級づけられています。
黒いドットが付けられた水晶を見つけたならば、それを X6 にインストールしてください。
黒いドットの付いている水晶を 2 つ見つけたならば、X2&X6 に使ってください。
フィルタ水晶 X3、4、5 は黒いドットが付いていないものを使います。
水晶をインストールする時に、はんだ付けする時、約 20 度水晶を傾けてください。
これはクリスタルを PCB の上からほんのちょっと浮かせるためです。これは水晶のケースが基板をショートさせることを防止するためです。
水晶を過熱しないよう気を付けてください。

___X1: 13.56 mHz crystal
___X2, 3, 4, 5, 6: 10.000 mHz crystals

- ____ 水晶発振子 X3, 4, 5 の上部を抵抗のリード線などで接続する
- ____ 水晶発振子 X4 の上部から抵抗のリード線などでグラウンドに接続する。(中側へ)
- ____ 水晶発振子 X2 の上部から抵抗のリード線などでグラウンドに接続する。(右上側へ)
- ____ 水晶発振子 X6 の上部から抵抗のリード線などでグラウンドに接続する。(右上側へ)

11. 接続。

この1Watterトランシーバー用に rmouser.comPart#537-CR-442 などからお気に入りのシャーシやケースを入手してください。

使用者の用意した (5k、10k または 100kΩ) ボリュームポットを J9 コネクタに接続します。ワイパーは J9 の真ん中の穴に接続されます。もしスピードポットを使わない場合は追加情報にあるように R23 をインストールします。

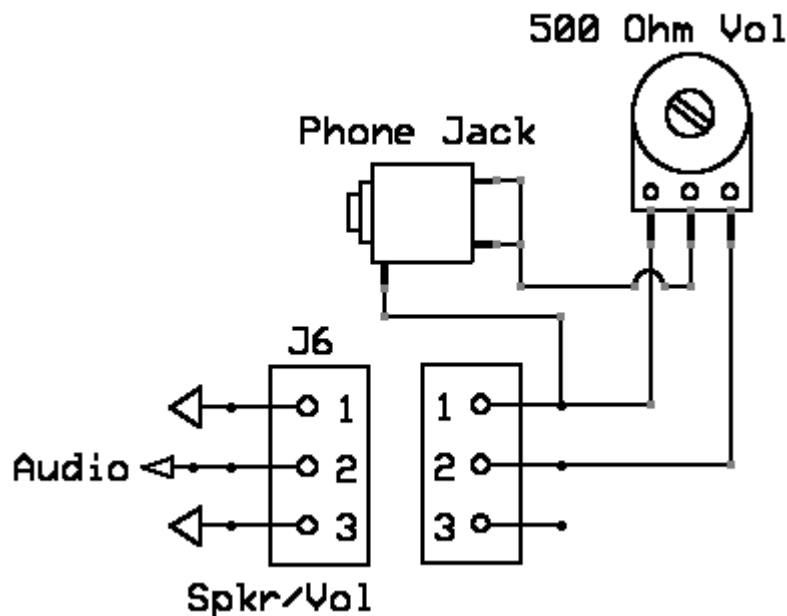
絶縁されたワイヤを使って 500 オームのボリュームポット (R20) を接続します。

音量調整器の高い側は PCB の上の J6 のセンターに接続してしてください。

音量調整器のコールド側は J6 の上のグラウンドに接続してしてください。

音量調整器センターワイパーは 3.5mm の phono ジャックのホット側に、3.5mm の phono ジャックグラウンドは音量調整器のコールド側に接続してしてください。

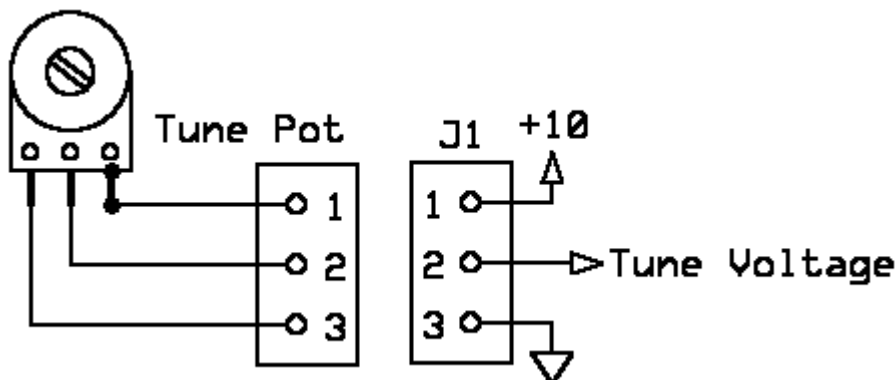
FIGURE



ユーザーの用意したポット (5K または 10K または 100K または 1M) をチューニングコネクタ J1 と接続してください。

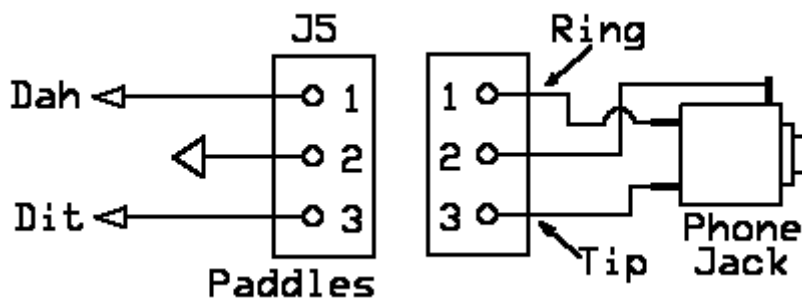
チューニングコントロールワイパーを J1 の上のセンター穴と接続してください。

FIGURE



提供された BNC コネクタは PCB 上の L1 の隣にあるで「ANT」端子に接続してください。他の 3.5mm のフォノコネクタ経由でパドルまたは J5 へのストレートキーを接続してください。

FIGURE



押しボタンの一方のワイヤは J4 へ、もう一方のワイヤはグラウンドへ接続します。電源を 1watter トランシーバーに供給する前に、パワー極性が正しいか確認してください。1Watter トランシーバーは、12 ボルトのバッテリー [12 volt Sealed Lead Acid Battery](#) を接続することを考えてデザインしています。
+12.6V ボルト (+/- 1 ボルト) の電源を PCB の右上コーナーの穴に接続してください。

12. 受信機調整

なんらかのアンテナを 1Watter トランシーバーに接続してください。2 フィート以上の長さのワイヤをアンテナとします。
1Watter トランシーバーに電源を供給し、音量調整器を最大にセットしてください。スピーカー/ヘッドホーンから聞こえてくるノイズが最大になるよう、C5 と C26 を前後に調整します。
アンテナを接続したならば、チューニングポットを調整することによって CW シグナルが聞こえてくるでしょう。

13. 周波数計が校正された正確な受信機を使って、送信機の調整

バンドパスフィルタ (X3、4、5) のセンター周波数は 9,995.6kHz +/- 150 Hz です。
U2、X2 および L6 で構成される送信機発信部の周波数は、そのその周波数と +/- 100 Hz

でマッチするようにします。

トランシーバーのチューニング範囲で信号を見つけてください。その信号の上下を調整すると、最も音が大きくなるのは約 600Hz+/- 100 Hz になるでしょう。

次に、出力が最大になるように調整をします。80mバンドを受信できる受信機かオシロスコープが必要でしょう。

どちらも持っていないならば、ファイナルトランジスタを取り付けた後に、私達は送信機の調整を行います。

チューニングコントロール発振器は、13,552.9 から 13,338.3kHz を発振します。送信キャリアの周波数は 9,995.6kHz です。この 2 つの周波数が混合されて 3,557-3,562kHz のトランシーバー周波数を生成します。しかし、このミキサ回路は除がなければならぬ周波数も作り出します。

予め、パワー調整の R5 を中間に値にセットしておきます。C23 は最大になるようにしておきます。C24 最大静電容量の 50 パーセントになるようセットします。(追加情報の記載を参照)

チューニングコントロールを真ん中の位置にしておきます。

キーヤーを接続し、ストレートキーモードにしておきます。

受信機で 3,560kHz の近くで信号を探るか、オシロスコープで、R1/D4 の接合部から信号を取り出して、キーを押して送信したとき、受信音やスコープの波形が最大になるように C24 を調整します。

受信機を使う場合には、本物の信号を捕まえる必要があります。見つけたならば、もう一度 C23 と C24 の両方を調整して、信号が最大になるようにします。

調整が終わったときには C23 は最大容量の近くに、C24 は 50 パーセントの辺りになっているでしょう。

14. RF ファイナルトランジスタ Q1 を取り付けてください。

___Q1: 2N5109 - PCB とトランジスタケースの間に 1/8 インチ (3 mm) スペースを残してください。

___1Q のヒートシンク: -Q1 のケースの上にヒートシンクを押し込んで取り付けます
PCB パターンとマッチするように、ヒートシンクを位置合わせしてください。

15. サイドトーンボリューム設定。

サイドトーンボリュームは R15、1M と C45、33p によって設定されています。

サイドトーンボリュームを下げるときは、C45 の値を減少させるか、R15 の値を増加します。ボリュームを上げるには、C45 の値を増大させるか、R15 の値を減少させます。

自然なサイドトーンは Q8 と Q9 に付けられた 2 つの 4M7 抵抗によって生成されます。

交換用の R15 と C45 はキットに含まれていません。

16. ミリアンペアメータを使って、最終的な送信機調整

50Ω のダミーをトランシーバーの出力に接続し、12V を供給します。

ストレートキーモードに設定します。(以下の説明参照)

電流計を通してトランシーバーを接続すると 250mA かそれより大きい電流でしょう。

キーダウンして送信状態で R5 を調整し、電流がちょうど 250mA になるようにします。

C23 と C24 が事前のステップの中で調整できていない場合は、C23 を最大、C24 を 50 パーセントにセットし、C23 と C24 で出力が最大になり、R5 で電流が 250mA なるように何回も調整します。

全ての調整の後では、C23 は非常に最大の静電容量に近く、C24 は 50 パーセントの静電容量に非常に近い状態になるでしょう。

電力計を持っているならば、ダミーロードとトランシーバーの間にそれを挿入してください。それは 1 ワットの出力に非常に近い測定値となるはずです。

スコープを使って 20 ボルト P-P になるようもう一度 R5 を調整してください。

不安定になるのを防止するために、出力が 1 W 以上になるよう R5 を調整しないことをお勧めします。

これで 1Watter Transceiver の調整はおわりです。

17 任意の改造および 1Watter についての実験

17.1 U4 と U5 の NE602A のゲインを増やす方法

U5 のピン 1,8 の間に (基板上の Rx と表示) に 27kΩ かそれ以上の値の抵抗 (キットには含まれない) を挿入することでゲインを上げることができます。

17.2 周波数範囲の改造

L5 巻き数を変えることで、1 Watter トランシーバーの周波数範囲を変えることができます。巻き数が多すぎると、発振器が停止するか不安定になります。

X1、L5 とグラウンドの間に (基板上では Cx と表示) に手始めに 3-10pF を追加して試してみてください。

18. 1Watter キーヤーについての説明

このキットの搭載しているキーヤーは、とても基本的な IambicB モードキーヤーです。

(ATmel AVR のアセンブラーソースコードは希望により提供可能です)

電源投入時、キーヤーの初期値は 15WPM、サイドトーン 625Hz で、「1W」(・---- ·--) とモールス符号で送出するようになっています。

ストレートキーを Mono プラグで接続すると自動的にストレートキーモードに設定されます。

「スピードポット」を動かすことによってスピードを 5WPM から最高 36WPM に変更します。(バージョン 3 以降のものだけ)

キーヤチップの内部タイミング発振器は、工場設定で 9.6MHz +/- 10 pct で動く RC 発振器です。典型的な精度は +/-5 パーセントです; 校正に時間をかけて発振器を再設定し、キーヤチップを再プログラムするならば、精度を +/-2 パーセントに改善することができます。

この作業は 200 個のチップに行うには時間を無駄遣いしすぎですが、あなたが行うのは OK であるかもしれません。

発振精度は一般に +/- 5 pct です。サイドトーンも +/- 5 pct、キースピードの WPM も +/- 5 pct 以内に収まっているでしょう。

そのため、20WPM に WPM スピードを設定したならば、実際それは 19 または 21WPM で設定されていることを意味しています；この誤差なら問題にならないでしょう。

キーヤは、Cmd ボタンを押して離すことにより、「コマンド」モードに入ります。

Cmd ボタンを押した後に、キーヤは次のようなコマンド待ちの状態になります。：

「A」(・ー) 送信時のサイドトーン音の切り替え

キーヤモードは電源 off 時には保持されません。

サイドトーンフラグがセットであった場合は、このコマンドが入力されるとフラグがクリアされ、「Y」"Yes"の音が送出されます。

サイドトーンフラグがクリアであった場合は、このコマンドの入力によりフラグがセットされ、「N」"No"の音が送出されてサイドトーンは聞こえなくなります。

サイドトーン音は CMD が出される時には、いつもアクティブです。

「B」(ー・・・) Beacon モードに入る (バージョン 2 以降だけ)

CMD ボタンを押して"B"を入力します。メッセージ番号の入力待ちであることを示す、ドットが送出されます。

メッセージ番号の 1,2,3 を入力します。

メッセージは繰り返し送出されます。

パドルの Dit または Dah が押されるか、ストレートキーが押下されるとビーコンモードから出ることができます。

「E」(・)または「T」(ー) 通常のキーヤとストレートキーモードの切り替え

ストレートキーモードの表示は「S」

キーヤモードは電源切断によって保存されません。

ストレートキーを Mono プラグで接続すると自動的にストレートキーモードになります。

「M」(ーー) ビーコンにメッセージの入力

メッセージを入れるために、CMD ボタンを押した後、「M」を入力します。メッセージ番号の待ち受け状態であることを示すドットを聞いてください。

メッセージ番号、1,2 または 3 を入力します。

文字の入力待ち状態であることを示す、ドットを待ちます。

一文字を入力して、次の入力待ちであることを示すドットを待ちます。

語間のスペースを空けるには、ドットの間は何も入力しないようにします。

入力を終える前に、空隙を入れることを忘れないようにしてください。

これは、あなたが CQ 呼び出しの間で休止し、受信することを可能にします。

10 から 20 の語間スペースを推奨します。

「AR」 または「・ー・ー・」を入力することでメッセージ入力モードを終わらせてください。

「R」 (・ー・) 通常パドルと逆パドルの切り替え

「P」(通常のパドル)、「X」(リバースされたパドル)が告示されます。
パドル(正常または逆)は電源切断によっても保持されます。

「S」 (・・・) WPM におけるキーヤスピードセット

スピードは2つの番号数字で入力します。

「S」CMD を入力した後、最初の番号の入力待ちであることを示すドット DIT(e)を待ちます。そして最初のスピード数(0-4)を入力します。次に2番目の数(0-9)を入力すると入力の状況によって、ERROR を示す「？」または「了解 Roger」を示す「R」を聞くでしょう。有効なキーヤスピードは、1 から 45 WPM です。(1WPM を送り/使うことはできるかな)キーヤスピード設定は電源切断によっても保持されます。

「F」 (・・ー・) サイドトーン周波数の設定

「F」コマンドを送った後に、入力待ちを示すドットが聞こえたら、トーン文字(0-9)を入力します。入力の状況によって、ERROR を示す「？」または「了解 Roger」を示す「R」を聞くことができるでしょう。

サイドトーン周波数設定は電源切断によっても保持されます。

以下のテーブルはトーン文字とサイドトーン周波数を示します。：

0 =	1000 Hz
1 =	833 Hz
2 =	714 Hz
3 =	625 Hz
4 =	555 Hz
5 =	500 Hz
6 =	455 Hz
7 =	417 Hz
8 =	385 Hz
9 =	357 hz

「V」 (・・・ー) キーヤバージョン番号 (バージョン 0 以上)

このキットにはバージョン 4 が入っています。

「X」 (ー・・・ー) 送信、チューンモード

パドルを押すか、ストレートキーを押下するとこのモードから出られます。

このキーヤはデッドマン保険を持っています。

キーヤが連続 64 の DITs または 64 個の連続 DAHs を出した場合に、キーヤは、シャットダウンし、動作を止めるでしょう。

通常の動作を再スタートするためにキーヤチップをパワーダウンしなければなりません。

デフォルトモードにキーヤをリセットするために、Cmd ボタンを「1W」が聞こえるまで押して、直ちにボタンをリリースするか、または、他に、別のコマンドを入力します。

ソースコードと Hex ファイルは <http://kitsandparts.com/keyer> から入手できます。

追加情報 Addendum Section :

- | | | |
|----------------|------|--|
| 10 月 31 日 2015 | 1247 | 基板上の出力調整ポット R6 は R5 となるべきです。 |
| 11 月 16 日 2015 | 1259 | 基板上のキーヤチップの上のスピードポットコネクタ J7 は J9 となるべきです。 |
| 11 月 16 日 2015 | 1259 | 基板上のキーヤチップの上の C52 は C53 となるべきです。 |
| 11 月 16 日 2015 | 1259 | もしキーヤースピードポットを使わない場合には R23 を取り付ける必要があります。
470Ω の R23 を J9 の真ん中と右の穴の間に取り付けます。
この改造によってキーヤチップの A/D ピン 1 に 5V を供給します。 |

PHOTO

- | | | |
|----------------|------|---|
| 11 月 16 日 2015 | 1259 | 自然なサイドトーン改造は既存の基板上では行えないので追加情報になります。
この改造は 1 Watter の組み立て調整が終わった後に行います。
基板の裏面、Q8 のドレインとソースの間に 4M7 の抵抗を取り付けます。
同じく基板の裏面、Q9 のドレインとソースの間に 4M7 の抵抗を取り付けます。 |
|----------------|------|---|

PHOTO

可変のコンデンサー設定 :

FIGURE

Maximum Capacitance I

Midway Capacitance

Minimum Capacitance



トリマーのために調整ツールが必要ならば、「GC 8608」を探してください - newark.com と onlinecomponents.com で入手可能です。

この訳文は私自身が [1Watter](#) キットを製作するために作成したものです。十分注意して訳したつもりですが、疑義のある場合には原典を確認してください。アマチュア無線は自己責任を原則としてさまざまな実験や試行錯誤を楽しむものだと考えております。この訳文によって生じたいかなる損害に対しても、[XRQTechLab](#) は責任を負いません。

自作キットが少なくなってきた中で、[K7QO](#) によってこのキットが世に出されてことを歓迎したいと思います。自分の手がけたリグで交信するのは格別の喜びがあります。ものづくりの楽しさを多くに皆さんと共に味わっていきたいと思います。

2015.12.15 Shig XRQ Tech Lab